

問題 図1・図2の回路図について、以下の問いに答えなさい。

図1

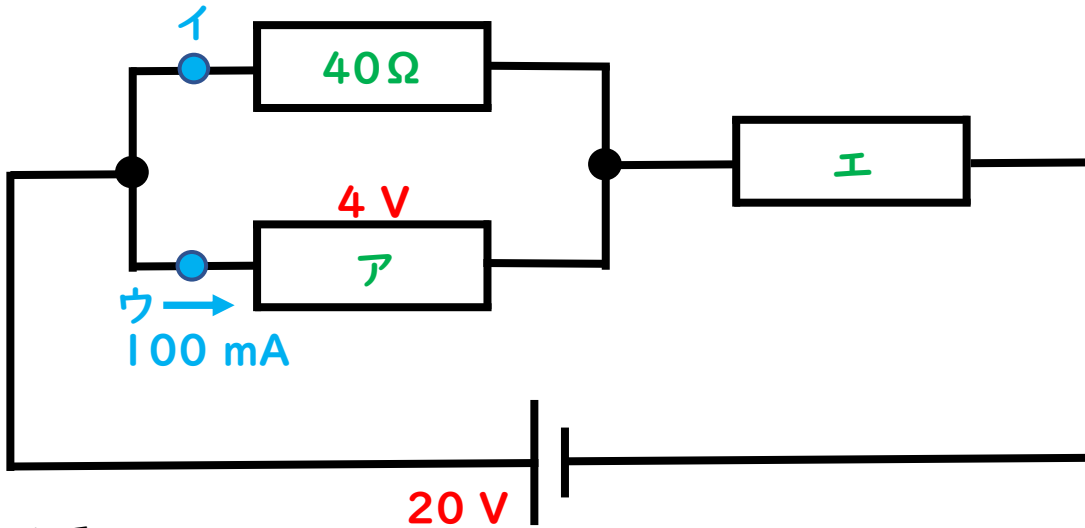


図1について

- (1) アの抵抗は何Ωですか。 **40Ω**
- (2) イを流れる電流は何mAですか。 **100 mA**
- (3) エの抵抗は何Ωですか。 **80Ω**
- (4) 回路全体の抵抗は何Ωですか。 **100Ω**

図2

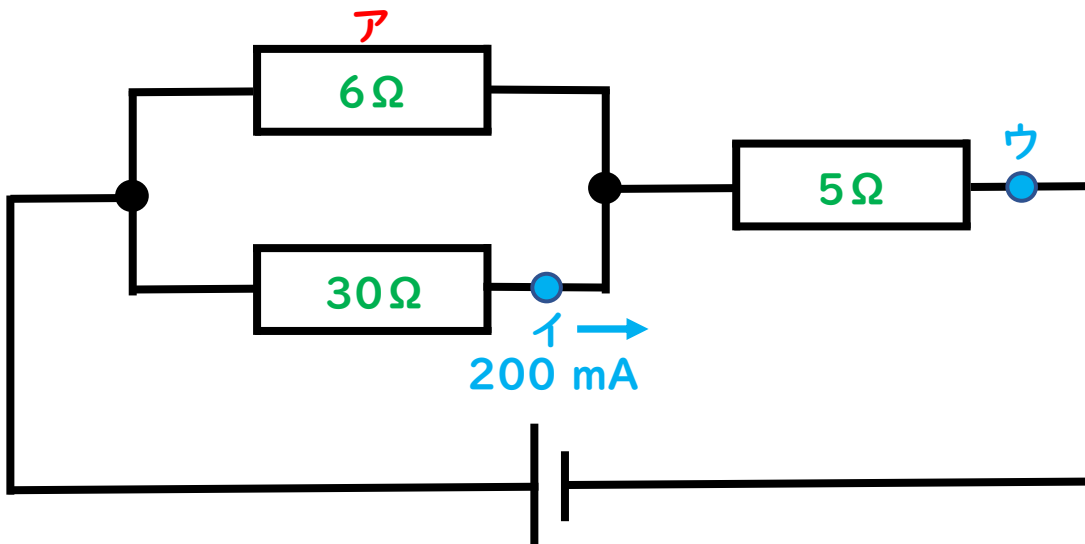


図2について

- (5) アにかかっている電圧は何Vですか。 **6V**
- (6) ウを流れる電流は何mAですか。 **1200 mA**
- (7) 回路全体の抵抗は何Ωですか。 **10Ω**