

問題 図1・図2の回路図について、以下の問いに答えなさい。

図1

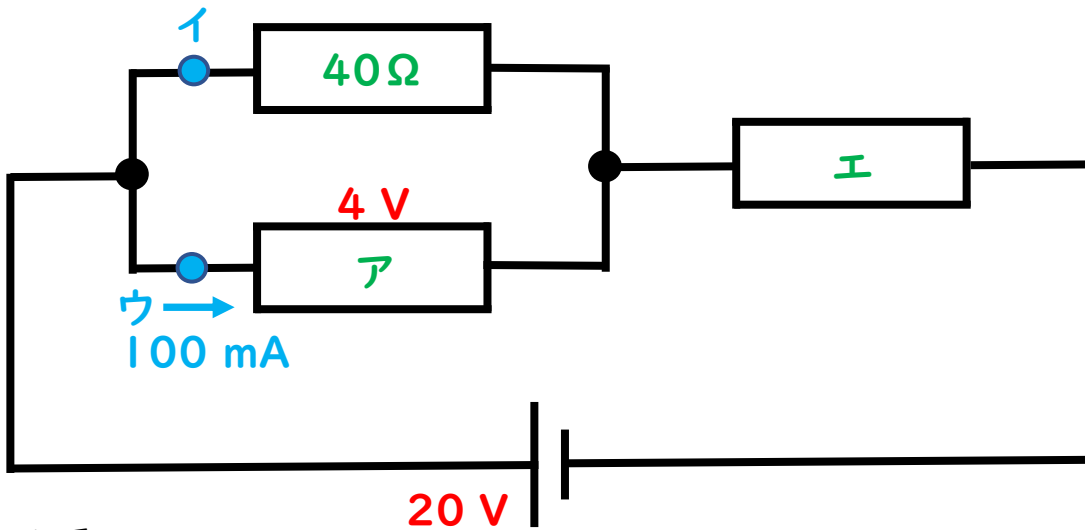


図1について

- (1) アの抵抗は何 Ω ですか。
- (2) イを流れる電流は何mAですか。
- (3) エの抵抗は何 Ω ですか。
- (4) 回路全体の抵抗は何 Ω ですか。

図2

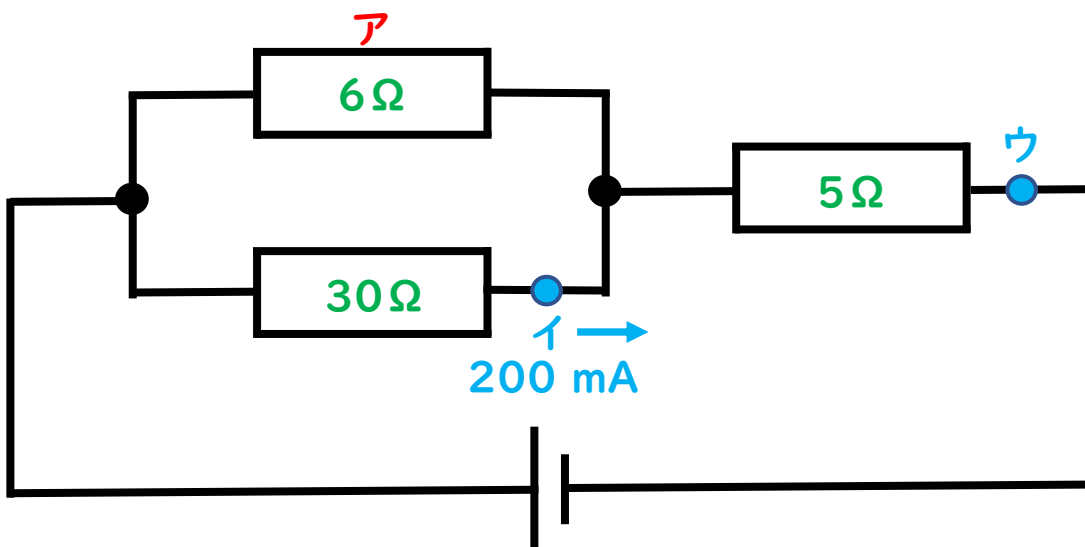


図2について

- (5) アにかかっている電圧は何Vですか。
- (6) ウを流れる電流は何mAですか。
- (7) 回路全体の抵抗は何 Ω ですか。